

LHS 91: умный гигант

LHS 91 имеет мощность 32 кВт и является нашим самым мощным воздушонагревателем. Он применяется на участках, где требуются большой расход воздуха, высокая температура и непрерывная длительная эксплуатация. Мощность 32 кВт позволяет воздушонагревателю LHS 91 заменять огневые нагревательные аппараты.

Воздухонагреватель

LHS 91

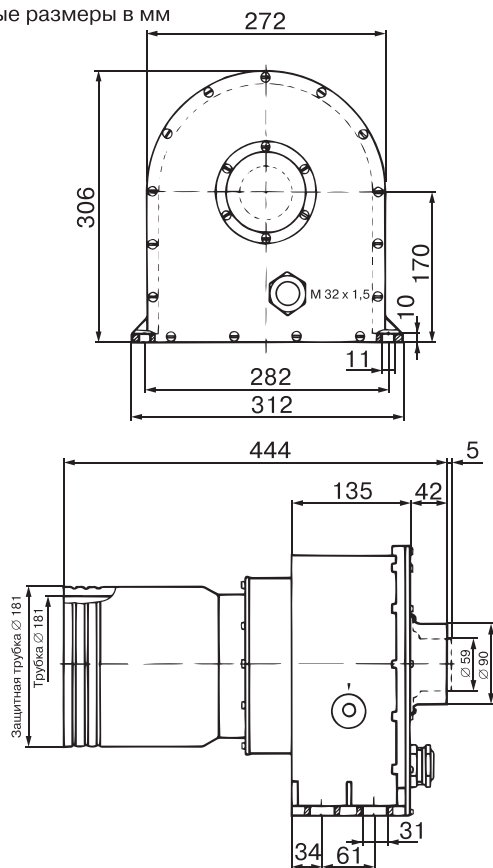


Технические характеристики LHS 91

	BASIC	SYSTEM
Максимальная температура воздуха на выходе, °C	650	650
Минимальный расход воздуха в соответствии с диаграммой на стр. 48		
Максимальная температура воздуха на входе, °C	100	50
Максимальная внешняя температура, °C	60	60
Вес, кг	13,2	13,2
Знак соответствия	CE	CE
Класс защиты I	⊕	⊕

Воздухонагреватели

Базовые размеры в мм



Напряжение, В ~	3 x 230	3 x 400	3 x 480	
Мощность, кВт	28	11	32	32
Арт. № BASIC			100.764	100.766
Арт. № SYSTEM	140.357	140.358	140.356	

Возможные комбинации

- Воздухонагреватель Leister при максимальной мощности нагрева, без насадки, с вентилятором Leister при 50 Гц, длине шланга 3 м, воздух на выходе не встречает препятствий.
- Температура горячего воздуха в 3 мм от выходного отверстия измерена в самой горячей точке.
- Расход воздуха при 20°C, 101,3 кПа в соответствии с ISO 6358.

Тип вентилятора	Кол-во нагр. х мощность кВт	Расход воздуха л/мин.	Температура, °C
ASO	2 x 32	2 x 4200	500
AIRPACK	1 x 32	1 x 3300	540

Параметры расхода воздуха и температуры могут отклоняться от идеальных значений в зависимости от используемых насадок, от длины шланга и т.п.

Два воздухонагревателя и два вентилятора при сушке пропитанных асбестовых труб. Широкие щелевые насадки равномерно распределяют воздух по трубе



Воздуонагреватель

LHS 91 BASIC



Мощность нагрева не регулируется

Воздуонагреватель

LHS 91 SYSTEM



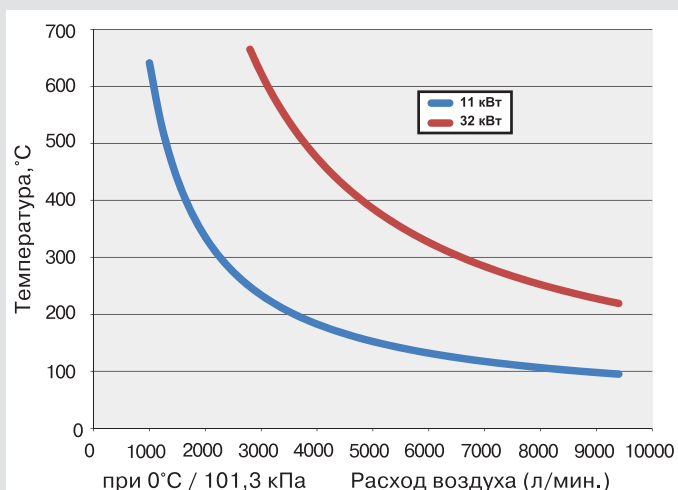
Мощность нагрева плавно регулируется потенциометром или через интерфейс

Защита от перегрева нагревательного элемента и разъем выхода аварийного сигнала

Интерфейс для подключения регулятора температуры (Leister CSS или SPS)

Принадлежности для LHS 91 (Ø 161 мм)

125.319		Фланцевая насадка, насаживается, Ø 192 мм
107.230		Круглая насадка, насаживается, Ø 100 мм
107.233		Трубная удлиняющая насадка, насаживается, (a x b) 400 x 100 мм
107.243 105.869		Трубная насадка, насаживается, (a x b x c) 1500 x 1350 x 4 мм 2000 x 1340 x 4 мм
107.235 107.234 105.856 105.859		Широкая щелевая насадка, насаживается, (a x b) 500 x 15 мм 1200 x 10 мм 1600 x 8 мм 2000 x 10 мм



Семейство воздухонагревателей LHS

Семейство воздухонагревателей LHS охватывает впечатляющий диапазон мощности от 550 Вт до 32 кВт. Разнообразие этого ряда делает его идеальным для практически всех применений горячего воздуха. Выбирая воздухонагреватели LHS, вы инвестируете в устройства, которые разрабатываются с использованием самых современных технологий. Используя варианты исполнения CLASSIC, PREMIUM и SYSTEM создайте идеальные решения для различных потребностей пользователей.

Характеристики	CLASSIC	PREMIUM	SYSTEM
Легко монтируется	✓	✓	✓
Обнаружение перегрева нагревательного элемента, аварийный сигнал	✓		
Обнаружение перегрева корпуса, аварийный сигнал	✓		
Защита от перегрева нагревательного элемента, аварийный сигнал		✓	✓
Защита аппарата от перегрева корпуса, аварийный сигнал		✓	✓
Плавная регулировка мощности нагрева с помощью потенциометра		✓	✓
Дистанционное управление через аналоговый интерфейс (4 – 20 мА or 0 – 10 В)			✓
Различные режимы разомкнутой и замкнутой систем управления, доступные для выбора			✓*
Светодиодный дисплей (реальное / заданное значение)			✓*

* за исключением LHS 91 SYSTEM

Запатентованная защита нагревательного элемента вместе с его улучшенной конструкцией и традиционным качеством Leister, гарантируют увеличенный срок службы нагревательного элемента. Благодаря интегрированной силовой электронике, встроенным датчикам температуры и температурному контроллеру, воздухонагреватели LHS просто интегрируются в любую систему и легко решают сложные задачи.

Модель	LHS 15		LHS 21		LHS 41		LHS 61		LHS 91
			S	L	S	L	S	L	
Диапазон мощности от – до	550 Вт	800 Вт	1000 Вт	3,3 кВт	2,0 кВт	2,0 кВт	4,0 кВт	5,0 кВт	11 кВт
			2000 Вт	3,3 кВт	3,6 кВт	5,5 кВт	9,0 кВт	16 кВт	32 кВт
Страницы каталога	27		30		34		37		47